

## Modulaire bereidingsapparatuur Thermaline 80 - Free cooking kook- bakplaat, 4 zones, warmkast, h 700

ARTIKEL \_\_\_\_\_

MODEL \_\_\_\_\_

NAAM \_\_\_\_\_

SIS \_\_\_\_\_

AIA \_\_\_\_\_



588469 (MATHEAH4AO)

Fornuis met Free cooking  
kook-bakplaat, 4 zones,  
warmkast, h 700 mm

### Omschrijving

#### Product Nr.

Fornuis met elektrische free cooking plaat 670x650 mm, met 2/1GN onderbouw warmkast. Free cooking kook-bakplaat voor zowel direct bakken op de plaat, als voor gebruik met pannen. De 20 mm dikke naadloze kook-bakplaat van roestvrijstaal AISI316 is verdeeld in vier zones van 3 kW, die volledig op elkaar aansluiten, zodat het volledige oppervlak gebruikt kan worden. De kook-bakplaat met rondom lopende goot met afvoeropening naar een leklade op het front. Het dragende frame, het bovenblad en de beplating zijn vervaardigd van roestvrijstaal AISI304. 2 mm dik vlak bovenblad met anti- druppel frontprofiel. Elektronisch gestuurde temperatuurregeling per kookzone 80 - 350°C. Stand-by stand voor energie besparing en snelle herverwarming. Digitale led aanduidingen achter een getemperd glazen frontplaat. Metalen bedieningsknoppen met siliconen softgrip. Oververhitting beveiliging voor de kookplaat. Warmkast van 2 kW met roestvrijstalen kamer 580x715x330 mm, de bodemplaat met naadloos afgeronde hoeken (H2). Uitneembare inlegbodem met sleufperforatie. Twee dubbelwandige draaideuren. Thermostatische temperatuurregeling van 30 - 110°C. Gladde oppervlakken voor eenvoudige reiniging. Thermodul koppelrails maken een strakke verbinding met andere units van de Thermaline mogelijk. IPX5 waterdicht.

#### Goedkeuring

### Uitvoering

- Snelle opwarming van de plaat en continu gereed voor gebruik.
- Bescherming tegen oververhitting: een temperatuursensor schakelt de stroom uit in geval van oververhitting.
- Hoge roestvrijstalen spatschermen aan de achter- en zijkant.
- Ruime en afgeronde opvanggoot rond de kookplaat voor eenvoudige reiniging.
- Alle belangrijke componenten zijn eenvoudig bereikbaar vanaf de voorzijde.
- Het Thermodul verbindingssysteem zorgt voor een vrijwel naadloos bovenblad bij gekoppelde units.
- Metalen bedieningsknoppen met hygiënische siliconen softgrip voor eenvoudige bediening en reiniging. Het speciale ontwerp van de knoppen voorkomt het binnendringen van vuil en water.
- Groot en duidelijk digitaal display van getemperd glas, bestand tegen warmte en chemicaliën, laat de temperatuur of de vermogensinstelling zien en tevens de aan-uit instelling van het apparaat en van de verwarmingselementen.
- De afdichting van de kookplaat maakt binnendringen van water en vuil onmogelijk.
- Oppervlakte temperatuur van de plaat tot 350 °C.
- Uitgevoerd overeenkomstig DIN 18860-2, met een 70 mm verzonken plint.
- Voor directe en indirecte bereiding.
- De thermostatisch geregelde temperatuur in de warmkast kan naar wens worden ingesteld. De maximale temperatuur is 110 °C.

### Constructie

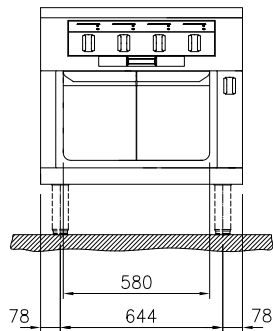
- Het bovenblad is van 2 mm dik roestvrijstaal 1.4301 (AISI304).
- Uitgevoerd overeenkomstig DIN 18860-2, met een bovenblad met 20 mm anti-druppelprofiel en een 70 mm verzonken plint.
- Gladde oppervlakken zonder verborgen hoeken voor eenvoudig schoonmaken.
- IPX5 waterdichtheid gecertificeerd.
- De afmetingen van de onderbouw bergkast en warmkast zijn afgestemd op GN containers.
- Uitgevoerd overeenkomstig DIN 18860-2, met een bovenblad met 20 mm anti-druppelprofiel.
- Elektrisch verwarmde grootveld kook-bakplaat, vervaardigd van 20 mm dik roestvrijstaal AISI316 (1.4404).
- Het bovenblad is vervaardigd van 2 mm dik roestvrijstaal AISI304 (1.4301).
- Inwendig roestvrijstalen frame voor heavy duty stevigheid.

### Duurzaamheid

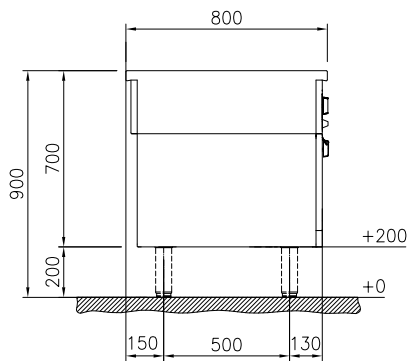
- Stand-by functie voor energie besparing en snelle terugkeer naar vol vermogen.



Front aanzicht

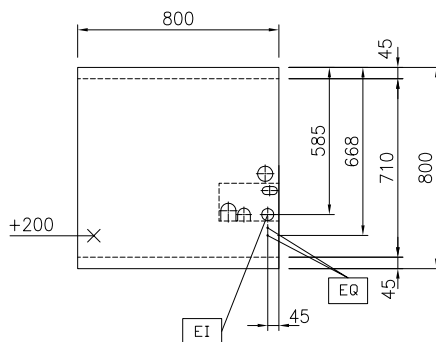


Zij aanzicht



EI = Elektrische aansluiting  
 EQ = Equipotentiaal schroef

Boven aanzicht


**Elektra**

Voltage	400 V/3N ph/50/60 Hz
Amperage	30.5 A
Aangesloten vermogen	14.3 kW

**Algemene gegevens**

Warmkast vermogen	2,3 kW
Warmkast afmetingen, breedte	580 mm
Warmkast afmetingen, diepte	715 mm
Warmkast afmetingen, hoogte	340 mm
Temperatuur, minimaal	80 °C
Temperatuur, maximaal	350 °C
Externe afmetingen, lengte	800 mm
Externe afmetingen, breedte	800 mm
Externe afmetingen, hoogte	700 mm
Gewicht, netto	143 kg
Platen front, vermogen	3 - 3 kW
Platen achter, vermogen	3 - 3 kW
Waterdichtheid index	IPX5
Bruikbare plaat lengte	670 mm
Bruikbare plaat breedte	650 mm

**Optionele accessoires**

- |  |            |                          |  |            |                          |
|--|------------|--------------------------|--|------------|--------------------------|
| • KOPPELRAIL 800 mm, voor Thermaline 80 en Prothermetic 80 apparaten zonder opstaande rand, links of rechts                                | PNC 912500 | <input type="checkbox"/> | • GEPERFOREERD TUSSENSCHAP voor 580 mm brede onderbouw (warm)kast, Thermaline 80-85-90   | PNC 913234 | <input type="checkbox"/> |
| • PROFIEL ZIJPANEEL, RECHTS of LINKS, Thermaline 80 zonder opstaande rand, H 700 mm, eilandopstelling                                      | PNC 912509 | <input type="checkbox"/> | • ENERGIE OPTIMALISATIE SET 32A, voor Thermaline 80-85-90. Montage af fabriek, inbouw achteraf niet mogelijk   | PNC 913247 | <input type="checkbox"/> |
| • HANDRAIL 800x130 mm, voor montage op het front   | PNC 912526 | <input type="checkbox"/> | • EINDRAIL 800 mm, links, voor Thermaline 80 apparaten met profiel zijpaneel, rug-aan-rug opstelling   | PNC 913249 | <input type="checkbox"/> |
| • PORTIONEERSCHAP 800x200 mm, voor montage op het front  | PNC 912556 | <input type="checkbox"/> | • EINDRAIL 800 mm, rechts, voor Thermaline 80 apparaten met profiel zijpaneel, rug-aan-rug opstelling  | PNC 913250 | <input type="checkbox"/> |
| • AFZETSCHAP 300x800 mm, op inklapbare consoles  | PNC 912577 | <input type="checkbox"/> | • EINDRAIL 800 mm, links, voor Thermaline 80 apparaten met vlak zijpaneel, rug-aan-rug opstelling  | PNC 913253 | <input type="checkbox"/> |
| • AFZETSCHAP 400x800 mm, op inklapbare consoles  | PNC 912578 | <input type="checkbox"/> | • EINDRAIL 800 mm, rechts, voor Thermaline 80 apparaten met vlak zijpaneel, rug-aan-rug opstelling   | PNC 913254 | <input type="checkbox"/> |
| • AFZETSCHAP 200x800 mm, op vaste consoles   | PNC 912583 | <input type="checkbox"/> | • PROFIEL ZIJPANEEL, RECHTS of LINKS, versterkte uitvoering voor montage van een zijschap, Thermaline 80 zonder opstaande rand, H 700 mm, eilandopstelling | PNC 913258 | <input type="checkbox"/> |
| • AFZETSCHAP 300x800 mm, op vaste consoles   | PNC 912584 | <input type="checkbox"/> | • PROFIEL ZIJPANEEL, LINKS, versterkte uitvoering voor montage van een zijschap, Thermaline 80 zonder opstaande rand, H 700 mm, rug-aan-rug opstelling     | PNC 913271 | <input type="checkbox"/> |
| • AFZETSCHAP 400x800 mm, op vaste consoles   | PNC 912585 | <input type="checkbox"/> | • PROFIEL ZIJPANEEL, RECHTS, versterkte uitvoering voor montage van een zijschap, Thermaline 80 zonder opstaande rand, H 700 mm, rug-aan-rug opstelling    | PNC 913272 | <input type="checkbox"/> |
| • FRONTPLINT 800x200 mm, voor 200 mm hoge Thermaline stelpoten   | PNC 912634 | <input type="checkbox"/> | • GELEIDERREK met 3 paar geleiders, voor tussenschap in (warm)kast van 580 mm breedte, Thermaline 80, 85, 90   | PNC 913281 | <input type="checkbox"/> |
| • SET VAN 2 ZIJPLINTEN 800x200 mm, links en rechts, eilandopstelling, voor 200 mm hoge Thermaline stelpoten                                | PNC 912655 | <input type="checkbox"/> | • FILTER 800 mm, roestvrijstaal, tegen vuil, stof of vet, voor elektrische apparaten Thermaline 80-85-90   | PNC 913665 | <input type="checkbox"/> |
| • SET VAN 2 ZIJPLINTEN 1600x200 mm, links en rechts, Thermaline 80 met rug-aan-rug eilandopstelling, voor 200 mm hoge Thermaline stelpoten | PNC 912661 | <input type="checkbox"/> |  |            |                          |
| • RVS SOKKEL 800x700x200 mm, voor Thermaline 80 units, eiland opstelling   | PNC 912863 | <input type="checkbox"/> |  |            |                          |
| • KOPPELRAIL 800 mm, voor Thermaline 80 - Prothermetic 80 apparaten (links) met classic C80 apparaten (rechts), zonder opstaande rand      | PNC 912971 | <input type="checkbox"/> |  |            |                          |
| • KOPPELRAIL 800 mm, voor Thermaline 80 - Prothermetic 80 apparaten (rechts) met classic C80 apparaten (links), zonder opstaande rand      | PNC 912972 | <input type="checkbox"/> |  |            |                          |
| • EINDRAIL 800 mm, links, voor Thermaline 80 apparaten met vlak zijpaneel  | PNC 913109 | <input type="checkbox"/> |  |            |                          |
| • EINDRAIL 800 mm, rechts, voor Thermaline 80 apparaten met vlak zijpaneel   | PNC 913110 | <input type="checkbox"/> |  |            |                          |
| • SCHRAPER voor gladde bakplaten   | PNC 913119 | <input type="checkbox"/> |  |            |                          |
| • EINDRAIL 800 mm, links, voor Thermaline 80 apparaten met profiel zijpaneel   | PNC 913200 | <input type="checkbox"/> |  |            |                          |
| • EINDRAIL 800 mm, rechts, voor Thermaline 80 apparaten met profiel zijpaneel  | PNC 913201 | <input type="checkbox"/> |  |            |                          |
| • PROFIEL ZIJPANEEL, LINKS, Thermaline 80 zonder opstaande rand, H 700 mm, rug-aan-rug opstelling  | PNC 913214 | <input type="checkbox"/> |  |            |                          |
| • PROFIEL ZIJPANEEL, RECHTS, Thermaline 80 zonder opstaande rand, H 700 mm, rug-aan-rug opstelling   | PNC 913215 | <input type="checkbox"/> |  |            |                          |
| • T-RAIL voor rug-aan-rug opstelling, Thermaline en Prothermetic zonder opstaande rand   | PNC 913227 | <input type="checkbox"/> |  |            |                          |
| • INZETRAIL 800 mm, Thermaline 80 tegen ander fabrikaat, links of rechts   | PNC 913230 | <input type="checkbox"/> |  |            |                          |